



# P-TRON 07 GM

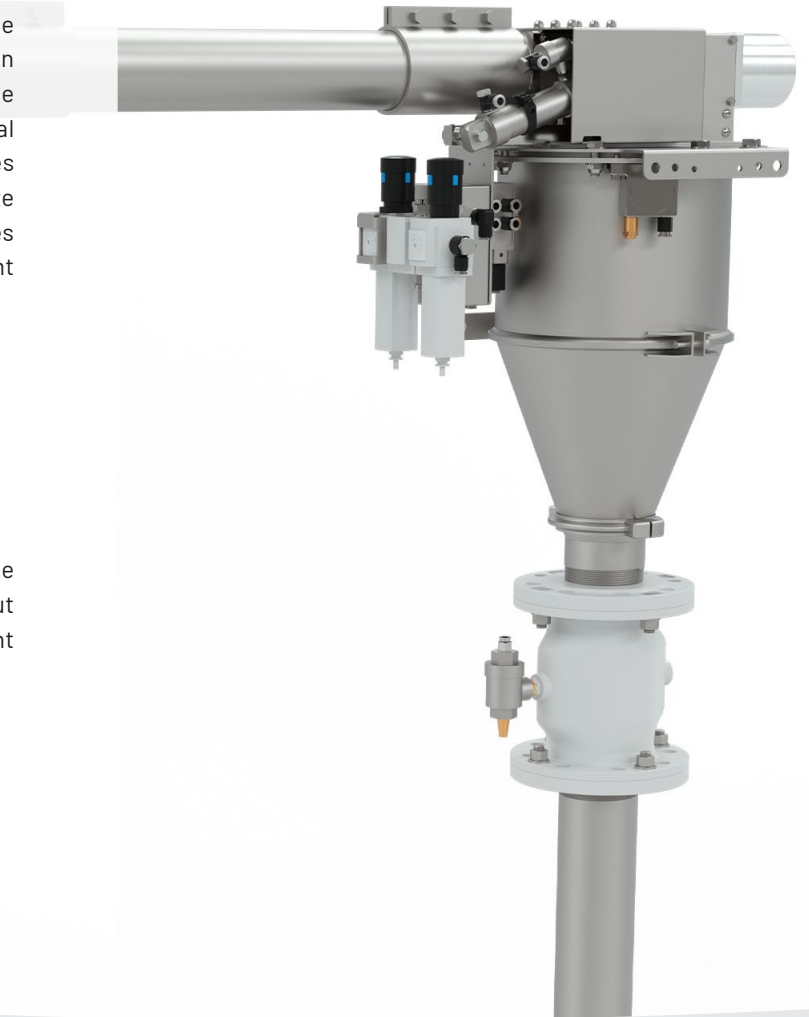
**Séparateur de métaux  
pour montage dans des conduites convoyage pneumatiques  
dans l'industrie laitière**

## Détection fiable de tous types de métaux

Les détecteurs de métaux Mesutronic utilisent une technologie de pointe pour protéger votre production, votre réputation et vos clients contre les dommages causés par des corps étrangers métalliques. L'analyse numérique des signaux, associée à des procédures d'évaluation innovants, à une autosurveillance complète et à une grande facilité d'utilisation, garantit le fonctionnement optimal de l'installation ainsi que la réussite sûre de tous les types d'audits. Les appareils sont complétés par une vaste gamme d'accessoires et de variantes ; des technologies multifréquences aux certificats de matériaux en passant par les échantillons.

## Réaction et maintenance rapides

Avec des temps d'ouverture inférieurs à 50 ms, la distance nécessaire entre le détecteur de métal et le séparateur peut être réduite au minimum absolu. Tous les composants sont facilement accessibles pour les travaux de maintenance.



## Conformité aux normes et directives

L'un des critères les plus importants pour le succès de l'installation d'un système d'inspection est d'assurer la conformité aux exigences du législateur, du commerce ou de la direction. Côté logiciel, des fonctionnalités standard telles qu'une gestion des utilisateurs protégée par mot de passe, des invitations automatiques à effectuer des tests ou différentes variantes de rapports rendent de précieux services. La conception bien pensée des appareils garantit le respect des directives d'hygiène applicables.

Passworteingabe für Benutzer: User

●●●●

1	2	3	4	5	6	7	8	9	0
q	w	e	r	t	z	u	i	o	p
a	s	d	f	g	h	j	k	l	↩
y	x	c	v	b	n	m	←	→	↑

Zeichen ausblenden

## Sécurité pour la fabrication de produits laitiers

Les systèmes d'inspection utilisés pour l'examen des produits laitiers tels que le beurre, le fromage ou le fromage blanc se concentrent sur le contrôle de la sortie des marchandises. Les corps étrangers en métal, verre ou pierre doivent être éliminés de manière fiable, les autres défauts de qualité doivent être réduits autant que possible. Cela va d'un morceau de fil d'acier inoxydable dans le fromage à la coupe à un sous-remplissage d'un yaourt dans la chaîne de finition. Ces systèmes constituent un moyen indispensable pour respecter des directives de qualité strictes telles que IFS, BRC, TESCO et autres. Au niveau de la réception des marchandises et de la production, ils réduisent les coûts et augmentent la sécurité des processus, par exemple, en empêchant l'entrée de substances étrangères par les matières premières ou en protégeant les machines de moulage et de remplissage.



## Vos souhaits, notre mission

Des solutions spécialement conçues pour le client facilitent l'intégration, économisent des coûts et réduisent les barrières à l'introduction, en particulier pour les lignes existantes. Celles-ci peuvent inclure des bandes d'alimentation spéciales, des dispositifs de rejet ou des combinaisons avec des détecteurs de métaux. Nous travaillons toujours en dialogue avec nos clients pour garantir un résultat fiable et économiquement optimal. Ceci est rendu possible par une équipe compétente de collaborateurs. Le cœur de Mesutronic est sa grande affinité pour les solutions créatives dans tous les domaines, de la vente à l'application, du développement mécanique et électronique à la fabrication et au service après-vente. Nos équipes sont soutenues par des outils de travail modernes et un univers de processus intégré dans la norme ISO 9001.



## Prêt pour l'avenir ? Nous répondons oui !

Selon le type d'électronique utilisé, nos systèmes peuvent déjà être connectés en standard à des automates programmables, des systèmes de contrôle de processus ou d'autres machines de la ligne via des signaux analogiques, différents systèmes de bus ou Ethernet. Parmi d'autres protocoles, le protocole OPC UA est utilisé ici pour la mise en réseau numérique afin de permettre une transmission sans problème des états de fonctionnement et des valeurs critiques pour la production. Selon l'installation, ces fonctions de base peuvent être complétées par le logiciel de réseau mesuLINK, l'outil de télémaintenance mesuREMOTE ou la fonction de reporting mesuEXPORT afin de pouvoir exploiter pleinement le potentiel de la numérisation et de l'industrie 4.0.



### Sans compromis, toujours là pour vous

Notre service professionnel, agile et attentif travaille sur l'efficacité finale du programme d'inspection installé par le client tout au long de son cycle de vie, de la conception à la mise en service, de la phase de production aux pannes. Chez Mesutronic, le client est au centre de toutes nos actions durant toutes ces phases. Cela va de la conception de l'installation qui place la fonctionnalité au-dessus du rendement au service après-vente fournissant une aide fiable et rapide, même sans frais supplémentaires. Notre offre de formation est adaptée à vos besoins et augmente les compétences de chaque niveau de personnel en contact avec nos systèmes.




**Maison Mère  
Allemagne**

 **Mesutronic GmbH**  
Hackenfeld 13  
94259 Kirchberg im Wald  
Allemagne


 +49 9927 9410 0  
 sales@mesutronic.de  
www.mesutronic.de



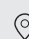
**Ventes et services  
USA**

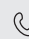

 **Mesutronic Inc.**  
4502 Southmark Dr.  
Salisbury, NC 28147  
USA

 +1 980 265 4015  
 info@mesutronic.us  
www.mesutronic.us



**Ventes et services  
France**

 **Mesutronic France SAS**  
11, rue de Mittlerweg  
F-68000 Colmar  
France

 +33 03 89 20 43 98  
 contact@mesutronic.fr  
www.mesutronic.fr



Vous pouvez trouver d'autres partenaires internationaux sur notre site Web à l'adresse [www.mesutronic.de/fr/contact/](http://www.mesutronic.de/fr/contact/)