



# P-TRON 07 GM

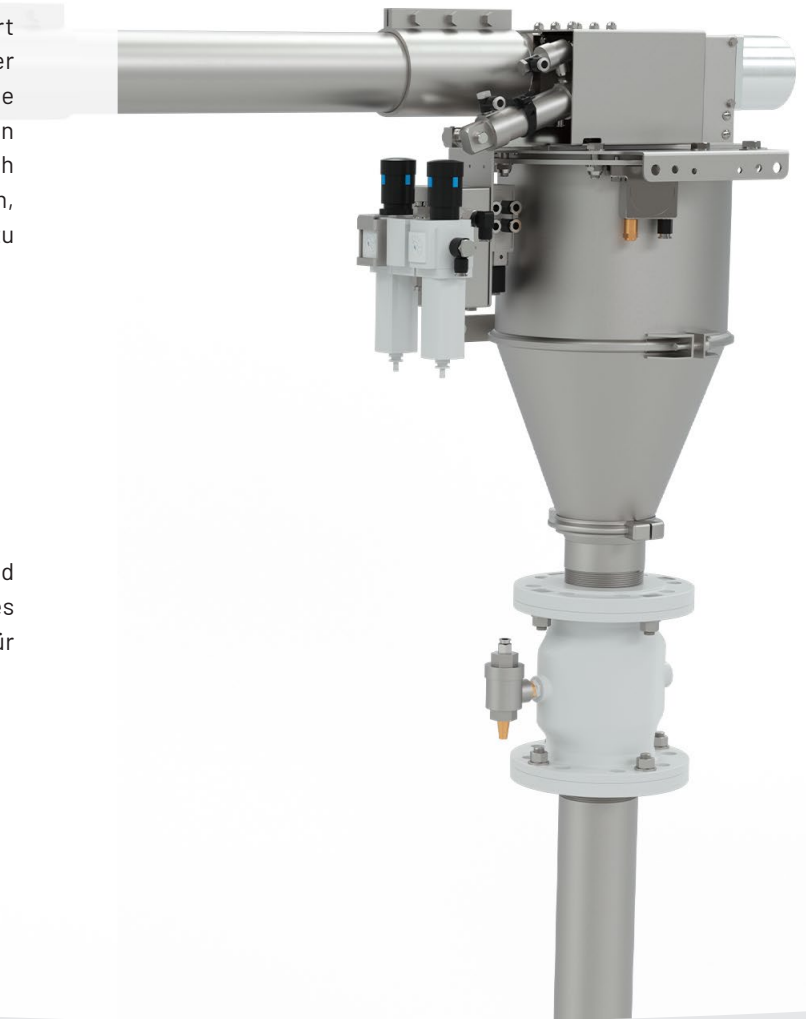
**Metallseparator zum Einbau in pneumatische Förderleitungen  
zur Herstellung granularer Lebensmittel**

## Zuverlässige Erkennung aller Metallarten

Metalldetektoren von Mesutronic verwenden modernste Technologie, um Ihre Produktion, Ihre Reputation und Ihre Kunden vor Schäden durch metallische Fremdkörper zu bewahren. Digitale Signalauswertung gepaart mit innovativen Auswerteverfahren, umfassender Selbstüberwachung und leichter Bedienbarkeit stellen die optimale Funktion der Anlage sowie das sichere Bestehen von Audits aller Art sicher. Ergänzt werden die Geräte durch ein umfangreiches Zubehör- und Variantenprogramm, von Meldeeinrichtungen über Prüfkörper bis hin zu Materialzertifikaten.

## Schnelle Reaktion und Wartung

Mit Öffnungszeiten unter 50 ms kann der nötige Abstand zwischen Metalldetektor und Ausscheider auf ein absolutes Minimum reduziert werden. Alle Komponenten sind für Wartungsarbeiten einfach zugänglich.



## Konformität zu Normen und Richtlinien.

Eines der wichtigsten Kriterien für den Erfolg der Installation eines Inspektionssystems ist die Sicherstellung der Konformität zu Vorgaben von Gesetzgeber, Handel oder Geschäftsleitung. Hier leisten softwareseitig Standardfeatures wie eine passwortgeschützte Benutzerverwaltung, automatische Testaufforderungen oder verschiedene Reportingvarianten wertvolle Dienste. Der durchdachte Aufbau der Geräte stellt die Erfüllung der einschlägigen Hygienerichtlinien sicher.

Passworteingabe für Benutzer: User

●●●●

1	2	3	4	5	6	7	8	9	0
q	w	e	r	t	z	u	i	o	p
a	s	d	f	g	h	j	k	l	↩
y	x	c	v	b	n	m	←	→	↑

Zeichen ausblenden

## Sicherheit für die Produktion von granularen Lebensmitteln

Der Schwerpunkt von Inspektionssystemen bei der Untersuchung von Pulvern und Granulaten wie Instantprodukten, Salz, Zucker oder Mehlen liegt in der Warengangskontrolle. Fremdkörper aus Metallen, Glas oder Steinen müssen zuverlässig entfernt, andere Qualitätsmängel soweit möglich reduziert werden. Dies reicht von einem Stück Edelstahldraht in der Brühpackung bis zu einem Kupferspahn in einem 50 kg Mehlsack. Sie sind ein unabdingbares Mittel zur Erfüllung stringenter Qualitätsrichtlinien wie IFS, BRC, TESCO und anderen. In Wareneingang und Produktion reduzieren sie Kosten und erhöhen die Prozesssicherheit; beispielsweise indem sie Rohware vor der Vermahlung kontrollieren oder Form- und Füllmaschinen schützen.



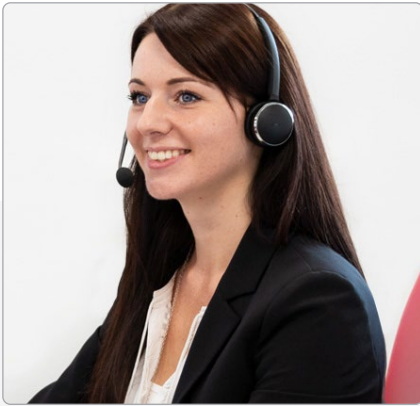
## Ihre Wünsche, unsere Aufgabe

Speziell auf den Kunden zugeschnittene Lösungen erleichtern die Integration, sparen Kosten und verringern gerade bei bestehenden Linien Einführungsbarrieren. Dies kann spezielle Zuführbänder, Ausscheidvorrichtungen oder auch Kombinationen mit Metalldetektoren umfassen. Wir arbeiten stets mit unseren Kunden im Dialog, um ein zuverlässiges und wirtschaftlich optimales Ergebnis sicherzustellen. Dies wird durch ein kompetentes Team an Mitarbeitern ermöglicht. Kern der Mesutronic ist die hohe Affinität für kreative Lösungen in allen Bereichen, von Vertrieb über Applikation, mechanischer und elektronischer Entwicklung bis hin zu Fertigung und After-Sales. Unterstützt werden sie von modernen Arbeitsmitteln und einer in die ISO 9001 eingebetteten Prozesswelt.



## Bereit für die Zukunft? Wir sagen ja!

Je nach verwendetem Elektroniktyp können unsere Systeme bereits im Standard über analoge Signale, verschiedene Bussysteme oder Ethernet an SPS, Prozesskontrollsysteme oder andere Maschinen in der Linie angebunden werden. Neben weiteren Protokollen findet hier bei digitaler Vernetzung das OPC UA Protokoll Verwendung, um eine reibungslose Übermittlung von Betriebszuständen und produktionskritischen Werten zu erlauben. Diese Basisfunktionen können, je nach Anlage, mit der mesuLINK Netzwerksoftware, dem mesuREMOTE Fernwartungstool oder dem mesuEXPORT Reportingfeature ergänzt werden, um die Potentiale von Digitalisierung und Industrie 4.0 voll ausschöpfen zu können.



### **Ohne Kompromisse, immer für Sie da**

Während des kompletten Lebenszyklus des Inspektionssystems, von der Projektierung über die Inbetriebnahme, die Produktivphase bis hin zum Störfall, entscheidet ein professioneller, agiler und achtsamer Service über die letztendliche Effektivität des vom Kunden installierten Inspektionsprogramms. Bei Mesutronic steht in all diesen Phasen der Kunde im Zentrum all unseres Handelns. Dies beginnt bei einer Anlagenkonzeption, die Funktionalität über Erträge stellt und endet mit einem After-Sales-Service für den zuverlässige, schnelle Hilfe auch ohne Zusatzkosten eine Selbstverständlichkeit ist. Unser Schulungsangebot wird auf Ihre Bedürfnisse zugeschnitten und steigert die Kompetenz jeder mit unseren Systemen in Berührung kommenden Personalebene.

 **Mesutronic GmbH**  
Hackenfeld 13  
94259 Kirchberg im Wald  
Germany

 +49 9927 9410 0  
 [sales@mesutronic.de](mailto:sales@mesutronic.de)  
[www.mesutronic.de](http://www.mesutronic.de)